



# Инструмент и принадлежности

## Инструмент и принадлежности для монтажа

Газовые горелки с принадлежностями	128
Инструмент для разделки кабеля	130
Наборы инструмента для монтажа	132
Вспомогательные принадлежности	133

## Комплекты газовых горелок FH-1630

Газовая горелка FH-1630 используется для монтажа термоусаживаемых материалов и обладает максимальной эффективностью пламени, удобной регулировкой для равномерного нагрева термоусаживаемой поверхности.

### Ящик с набором газовой горелки FH-1630-S-MC10

В ящике находятся насадки BN28, BN38 и PN17, рукоятка HSZ, редуктор постоянного давления R1, автоматический предохранительный клапан CV, шланг высокого давления SW4 (4 м).

Вес: 4,8 кг  
Размеры: 470 x 210 x 74 мм



### Рукоятка горелки FH-1630-S-HNZ, FH-1630-S-HSZ

Рукоятка горелки имеет вентиль и держатель для всех типов насадок горелки FH-1630-S. Рукоятка типа HSZ имеет дополнительную рычажную регулировку пламени. Резьба подсоединения рукоятки: R 3/8"; правая. Резьба подсоединения шланга: R 3/8"; левая.



### Насадки для рукоятки FH-1630-S

Насадки для рукоятки FH-1630-S	Диаметр пламени (мм)	Расход газа (кг/ч)	Длина насадки (мм)
FH-1630-S-BN 28	28	0,46	195
FH-1630-S-BN 38	38	0,90	195
FH-1630-S-BN 50	50	2,00	195
Для пайки FH-1630-S-PN 17	17	0,24	195



### Ящик с набором газовой горелки FH-1630-PIE-MC10

В ящике находятся: четыре газовых насадки BN28, BN38, BN50 и PN18, рукоятка горелки FH-1630-PIE с пьезоэлементом, редуктор LGS и шланг высокого давления SW4 (4 м).  
Вес: 4,8 кг  
Размеры: 450 x 210 x 74 мм



### Рукоятка горелки с пьезоэлементом FH-1630-PIE

В момент нажатия на клапан рукоятки осуществляется подача газа и воспламенение его встроенным пьезоэлементом. Газовые насадки соединяются с рукояткой с помощью специального байонетного зажима. Резьба соединителя шланга горелки: R 3/8"; левая.



### Насадки для рукоятки FH-1630-PIE

Насадки для рукоятки FH-1630-PIE	Диаметр пламени (мм)	Расход газа (кг/ч)	Длина насадки (мм)
FH-1630-PIE-BN 28	28	0,46	195
FH-1630-PIE-BN 38	38	0,90	195
FH-1630-PIE-BN 50	50	2,00	195
Для пайки FH-1630-PIE-PN 18	18	0,24	210



## Дополнительные приспособления для газовой горелки FH-1630

### Горелка в сборе FH-1630-S-TS1

Комплект состоит из насадки BN38, рукоятки FH-1630-S-HNZ и шланга высокого давления SW5 (5 м).



### Редуктор постоянного давления FH-1630-PIE-R1

Применяется для газовых баллонов с вентилем ВБ-1.  
Резьба соответствует резьбе всех шлангов горелки FH-1630.  
Расход газа: max. 6 кг/ч  
Постоянное давление: 2 бар  
Резьба под шланг: R 3/8" LH  
Резьба под штуцер баллона: W 21,8 x 1/14" LH (DIN-Kombi)



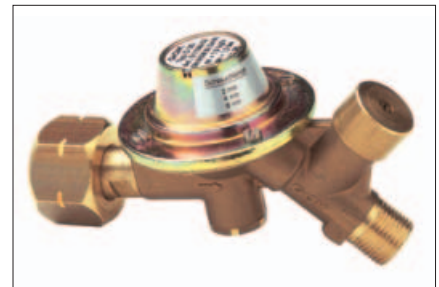
### Автоматический предохранитель FH-1630-PIE-CV

Устанавливается между шлангом типа SW4, SW5 или SW10 и редуктором постоянного давления для отключения подачи газа при повреждении рукоятки горелки или шланга.  
Резьба: R 3/8" LH



### Редуктор с предохранителем FH-1630-PIE-LGS

Представляет собой редуктор постоянного давления (2 бар, 2 кг/ч) со встроенным предохранителем.  
Устанавливается между шлангом и газовым баллоном.  
Резьба под шланг: R 3/8" LH  
Резьба под штуцер баллона: W 21,8 x 1/14" LH (DIN-Kombi)



### Шланг высокого давления

Оснащен резьбовым соединителем для соединения с редуктором FH-1630 и рукояткой горелки.  
Резьба: R 3/8" LH  
Внутренний диаметр: 4 мм  
Цвет: оранжевый

FH-1630-PIE-SW 4	длина 4 м
FH-1630-PIE-SW 5	длина 5 м
FH-1630-PIE-SW 10	длина 10 м



## Инструмент для разделки кабеля

**Кабельный нож  
EXRM-0607**

Кабельный нож с фиксированным лезвием.  
Длина: 175 мм



**Нож для снятия  
наружной оболочки  
EXRM-0947**

Нож для снятия наружной оболочки кабеля с внешним диаметром > 20 мм. Специальная форма лезвия делает эту операцию простой и безопасной.



**Нож для надреза полупроводящего  
легкосъемного экранного слоя  
IT-1000-011**

Нож для надреза полупроводящего легкосъемного экранного слоя с фиксацией лезвия, выступающего на 0,4 мм.



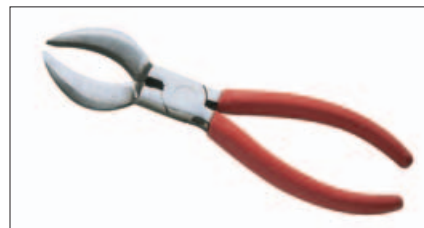
**Ножницы  
кабельные секторные  
KR-240  
KR-600**

Ножницы кабельные секторные для резки кабелей без брони с максимальным диаметром:  
32 мм  
52 мм



**Инструмент для надрезания  
изоляции  
EXRM-1004**

Применяется для надрезания бумажной изоляции жил.  
Длина: 190 мм  
Диапазон применения:  $\varnothing$  15–50 мм



**Нить для надрезания изоляции  
EXRM-0764**

Применяется для надрезания пластмассовой оболочки или изоляции жил.  
Длина: 2000 мм

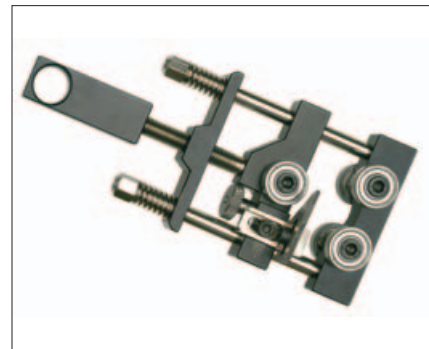


## Инструмент для разделки кабеля

### Инструмент для удаления полупроводящего экрана IT-1000-017

Предназначен для удаления полупроводящего экрана пластмассовых кабелей. Инструмент имеет плавную подстройку по глубине среза. Диапазон применения по диаметру экрана и классу напряжения выбирается в соответствии с данными таблицы. Инструмент снабжен настроечным шестигранным ключом и запасным лезвием. Поставляется в пластмассовом чемоданчике.

Диапазон применения	Обозначение для заказа		
	IT-1000-017-1	IT-1000-017-2	IT-1000-017-3
Ø по полупроводящему экрану	Ø 16–34 мм	Ø 19–45 мм	Ø 26–48 мм
Ном. напряжение $U_o/U (U_m)$ (кВ)	Сечение кабелей, мм <sup>2</sup> (согласно МЭК 502)		
6 / 10 (12)	25–300	70–630	120–800
8,7 / 15 (17,5)	25–240	50–630	70–800
12 / 20 (24)	25–185	25–500	50–630
18 / 30 (36)	35–120	35–400	35–500
20 / 35 (42)	35–95	35–300	35–400



### EXRM-1606

Лезвие для ножа IT-1000-017-x

Лезвие для ножа IT-1000-017-x.

Поставляется поштучно.

### Инструмент для удаления наружного покрова и изоляции IT-1000-024

Инструмент предназначен для работы с кабелем с пластмассовой изоляцией сечением от 35мм<sup>2</sup> 10 кВ до 500мм<sup>2</sup> 35 кВ. Двухступенчатая регулировка шага реза и «0» позиция для кольцевого надреза обеспечивает быстрое, безопасное и полное удаление наружного покрова и изоляции. Специальная форма ножа приподнимает оболочку в месте среза, что предохраняет от повреждения компоненты кабеля под покровом. Поставляется с инструкцией по применению в пластмассовом чемоданчике.

Область применения: Ø 15–50 мм, толщина изоляции до 10 мм



### IT-1000-024-01

Лезвие для ножа IT-1000-024

Лезвие для ножа IT-1000-024

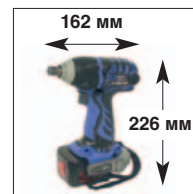
Поставляются комплектами по 5 шт.

### Аккумуляторный инструмент для срыва головок болтов IT-1000-033

Аккумуляторный инструмент, сконструированный под требования Tuso Electronics. Инструмент предназначен для монтажа механических соединителей и наконечников, в т.ч. высоковольтных с большими значениями усилия срыва болта. Эргономичная конструкция обеспечивает быстрый и удобный монтаж. В процессе монтажа жилы даже малых сечений не подвергаются перегибам. Инструмент предназначен для срыва болтов с усилием до 200 Нм. Одной зарядки аккумулятора достаточно для срыва до 80 болтов. Инструмент поставляется в пластиковом чемодане, в комплекте с набором головок и бит для монтажа наконечников и соединителей практически любого размера.

Комплектация инструмента:

- 1 Инструмент для срыва головок
- 1 Зарядное устройство
- 2 Li-Ion аккумулятор, 14,4 В / 3 Ач
- Набор ½" шестигранных головок: 10, 13, 17, 19, 22, 24, 27 мм
- 1 Адаптер ¼"
- 3 Шестигранные ключи на 5, 6, 8 мм
- 1 Инструкция



## Наборы инструмента для монтажа

### Комплект инструмента IT-1000-001-CEE02



В комплект включен основной инструмент, используемый для разделки кабелей и монтажа кабельной арматуры.

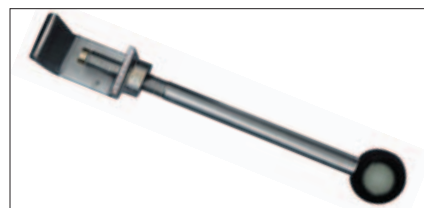
В комплект IT-1000-001-CEE02 входит следующий инструмент:

Обозначение для заказа	Описание
IT-1000-005	1 x Молоток, 300 г
	1 x Отвертка, 3,5 мм
	1 x Отвертка, 6,5 мм
	1 x Ножовка
	1 x Малая ножовка
IT-1000-006	1 x Клещи, 250 мм
	1 x Бокорезы, 160 мм
	1 x Кусачки, 180 мм
	1 x Комбинированные плоскогубцы, 180 мм
	1 x Ножницы, 200 мм
IT-1000-007	1 x Складной метр, 2 м
	1 x Металлическая щетка
	1 x Нож со скругленным лезвием
	1 x Кабельный нож
	1 x Точильный брусок, 125 x 100 мм
IT-1000-008	1 x Набор напильников, среднего размера
	1 x Контрольное зеркало, 100 x 100 мм
	1 x Звездочка для изгибания жил
	2 x Распорка для жил
	6 x Салфетки
IT-1000-010	1 x Сосуд для растворителя (пустой), 0,4 литра
IT-1000-010	1 x Ленточный измеритель, 2 м
IT-1000-012	1 x Кожаная сумка, 400 x 125 x 280 мм
IT-1000-003	1 x Толкатель пластмассовый
IT-1000-015	1 x Вороток, 300 мм
	1 x Шестигранная накидная головка, 10 мм
	1 x Шестигранная накидная головка, 13 мм
	1 x Шестигранная накидная головка, 17 мм
	1 x Шестигранная накидная головка, 19 мм
	1 x Шестигранная накидная головка, 22 мм
	1 x Шестигранная накидная головка, 24 мм
1 x Шестигранная накидная головка, 27 мм	

Наборы инструментов, входящие в комплект, могут заказываться отдельно

### Монтажный инструмент IT-1000-019

Применяется для фиксации болтовых соединителей и наконечников во время срыва головок болтов  
Длина рукоятки: 205 мм  
Диапазон применения:  $\varnothing$  15–60 мм



### Т-образный шестигранный ключ IT-1000-022

Изолированный шестигранный ключ для винтов с шестигранным углублением

Обозначение для заказа	Размер
IT-1000-22-4	4 мм
IT-1000-22-5	5 мм
IT-1000-22-6	6 мм
IT-1000-22-8	8 мм



### Шестигранная головка EXRM-1228

Удлиненная шестигранная головка применяется для монтажа адаптеров типа RICS (см. стр. 59).  
Внутренний размер: 24 мм  
Длина: 90 мм



## Вспомогательные принадлежности

### Салфетки EPPA-004

Применяются для очистки и обезжиривания металлических и полимерных поверхностей. Салфетки пропитаны негорючим составом.  
Размер: 200 x 140 мм, в сложенном виде: 80 x 60 мм  
Упаковка: 50 шт. в коробке



### Смазка для монтажа адаптеров EPPA-064-60

Смазка поставляется в пластиковых тюбиках с губкой. Один тюбик содержит 60 г смазки.



### Роликовые пружины

Роликовые пружины постоянного давления применяются в арматуре непапаянного соединения оболочки и брони.

Обозначение для заказа	Диапазон применения, Ø (мм)		Ширина мм
	мин.	макс.	
EPPA-034-E	17	29	25
EPPA-034-F	30	39	25
EPPA-034-G	40	60	25
EPPA-034-H	50	75	30



### Лента наполнительная EPPA-206

Представляет собой мастику черного цвета и используется в качестве наполнителя и для выравнивания поверхности под усаживаемыми изделиями.

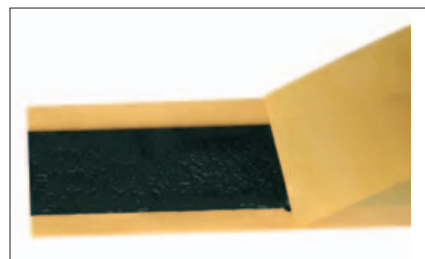
Обозначение для заказа	Ширина (мм)	Толщина (мм)	Длина (мм)
EPPA-206-2-1500	50	2,0	1500
EPPA-206-4- 250	50	4,0	250



### Лента герметизирующая S-1052

Представляет собой мастику черного цвета, обладает высокой текучестью при разогреве и используется для герметизации, антикоррозионной защиты и объемного заполнения пустот.

Обозначение для заказа	Ширина мм	Толщина мм	Длина мм
S-1052-1-500	25	1,0	500



### Мастика герметизирующая S-1085

Представляет собой трекингостойкую изоляционную мастику красного цвета с низкой температурой плавления и сохраняющую пластичность при низких температурах. Применяется для герметизации термоусаживаемых трубок на кабеле.

Обозначение для заказа	Ширина мм	Толщина мм	Длина мм
S-1085-1-600	20 ± 2	1 ± 0,3	600 +10/-5

